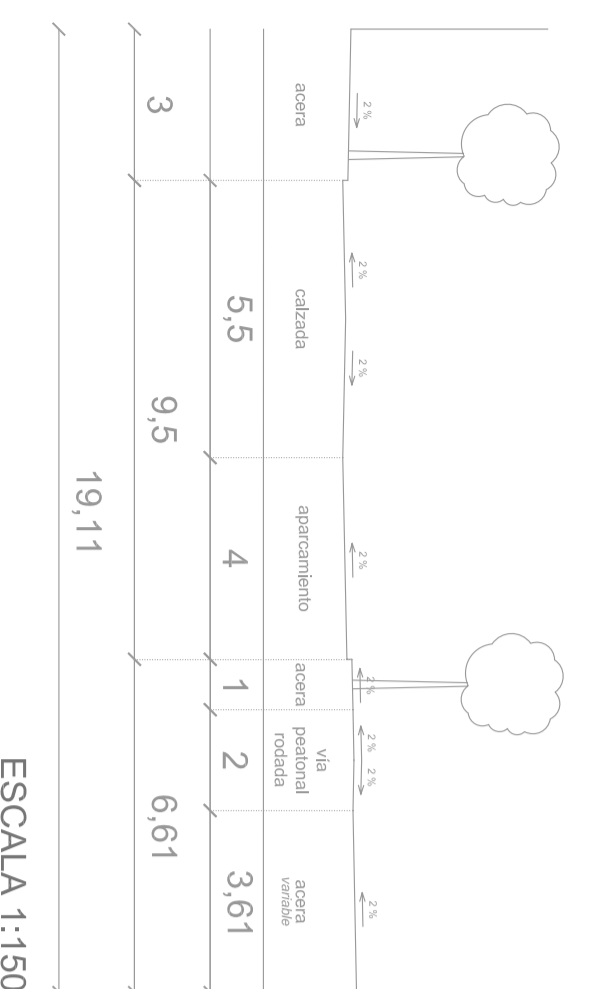
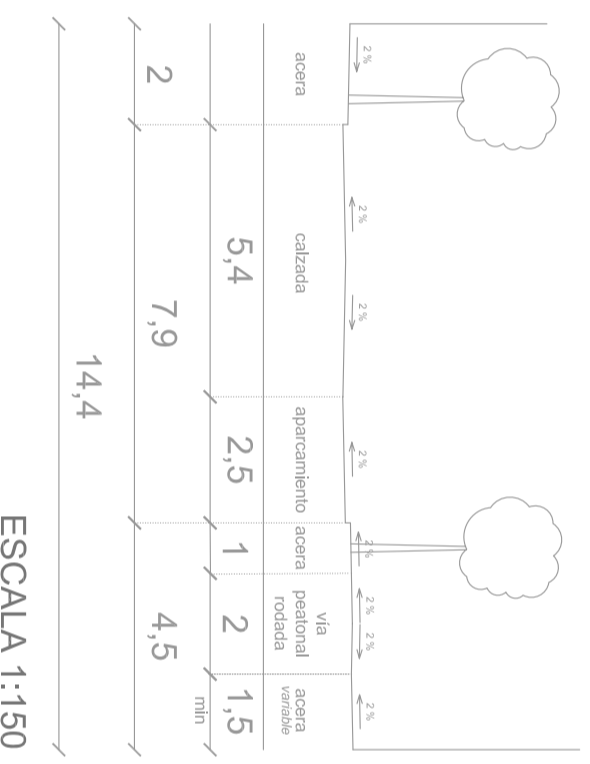


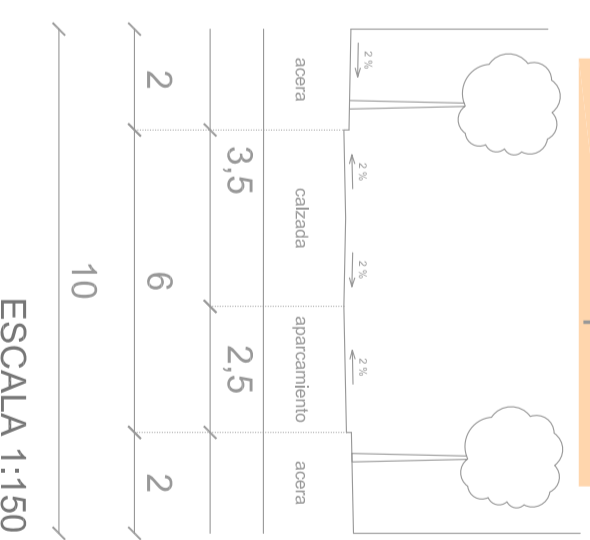
Viario tipo 1 (anchura variable)



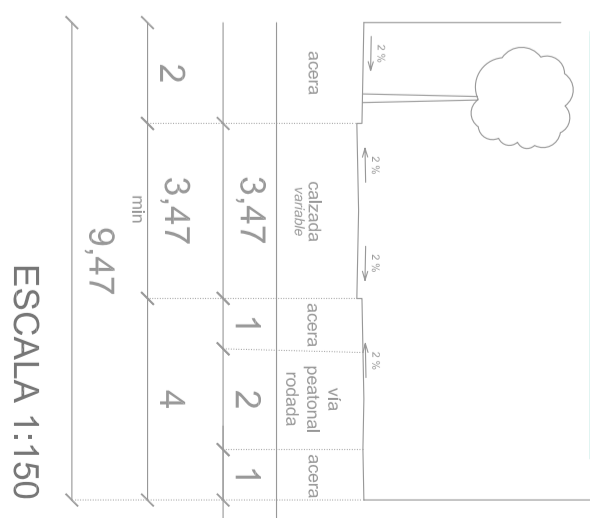
Viario tipo 2 (anchura variable)



Viario tipo 3



Viario tipo 4



DILIGENCIA  
El Ayuntamiento en Pleno de fecha  
Ayudada indistintamente este documento

Fto.: La Secretaría

- DELIMITACIÓN ARI 17
- ALINEACIONES
- RASANTES
- COTA
- COTA MODIFICADA
- APARCAMIENTOS EN INTERIOR DE MANZANA



**valverde del camino**

PLAN ESPECIAL DE REFORMA INTERIOR ARI - 17

noviembre 2010

RED VIARIA. APARCAMIENTOS.  
ALINEACIONES Y RASANTES

**08**

ESCALA 1/1,500

O.T.M. URBANISMO

Claudio Rodríguez Centeno. Arqto.